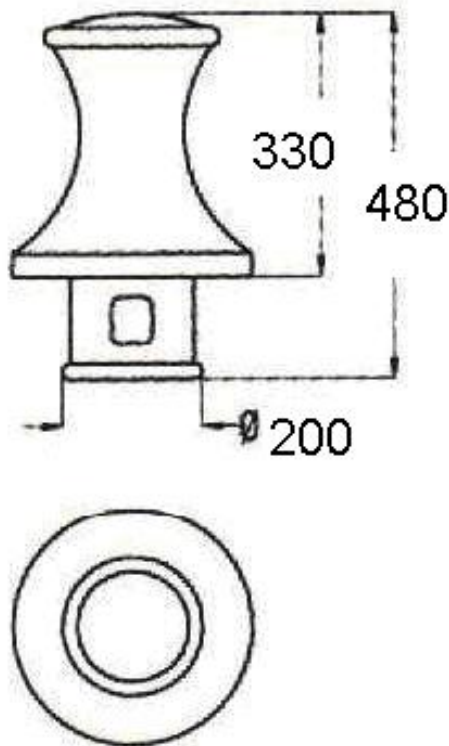


DISSUASORE IN GHISA BITTA33

Dissuasore in ghisa lamellare costituito da un colonnino cavo a profilo iperbolico chiuso alla sommità da una testa bombata e predisposto alla base di apposita zoccolatura per fissaggio a terra

Verniciatura con fondo zincante e finitura ferromicea



ALTEZZA:	mm.330
LARGHEZZA:	mm.290
DIAMETRO:	mm.290
PESO:	Kg.30

DAL 1908

FONDERIE GHISE SPECIALI LAMPERTI S.r.l.

[http:// www.fgslamperti.it](http://www.fgslamperti.it)