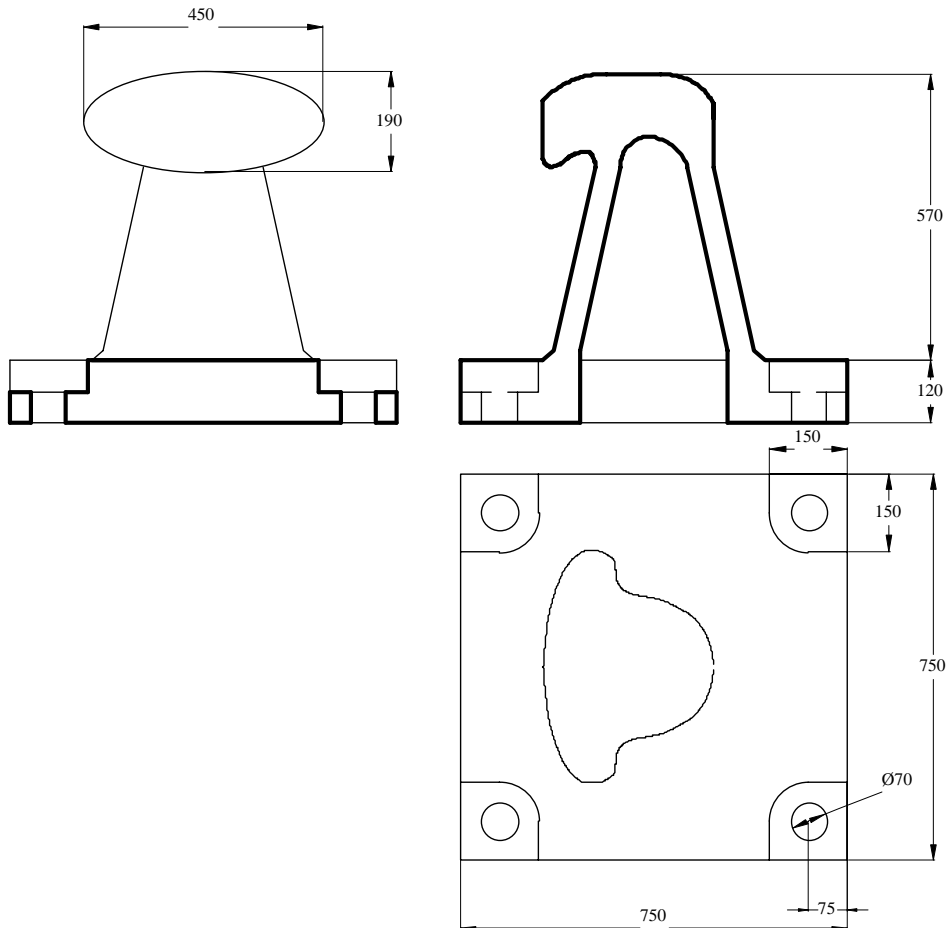


BITTE IN GHISA TIPO 100TON



BITTA 100T:

GHISA SFEROIDALE UN EN1561-ENGJS400

DIMENSIONI:

BASE 750x750mm

ALTEZZA 690mm

PESO kg.600

TIRAFONDI: ACCIAIO C40
PESO TIRANTE

DIAM.60 x1500mm

Kg.32 x 4