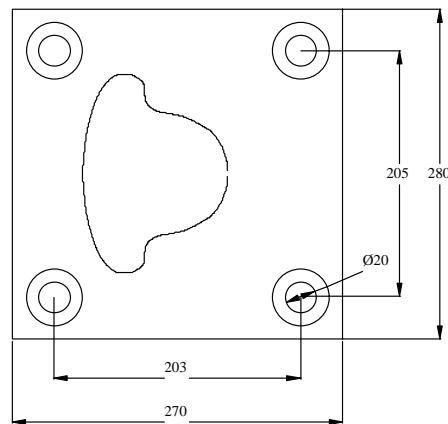
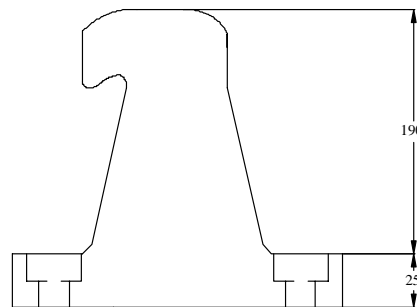
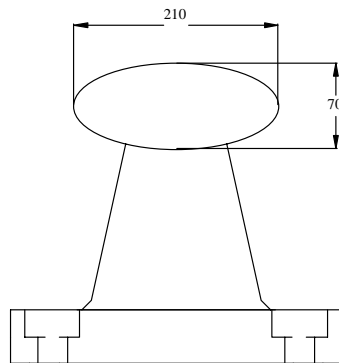


BITTE IN GHISA TIPO 10 TON



MATERIALE BITTA:
Ghisa lamellare perlitica UN EN1561-ENGJL250

DIMENSIONI: BASE 270 x 280mm
ALTEZZA: 215mm
PESO kg.33

TIRAFONDI: DIAM.18 x500mm

www.fgslamperti.it