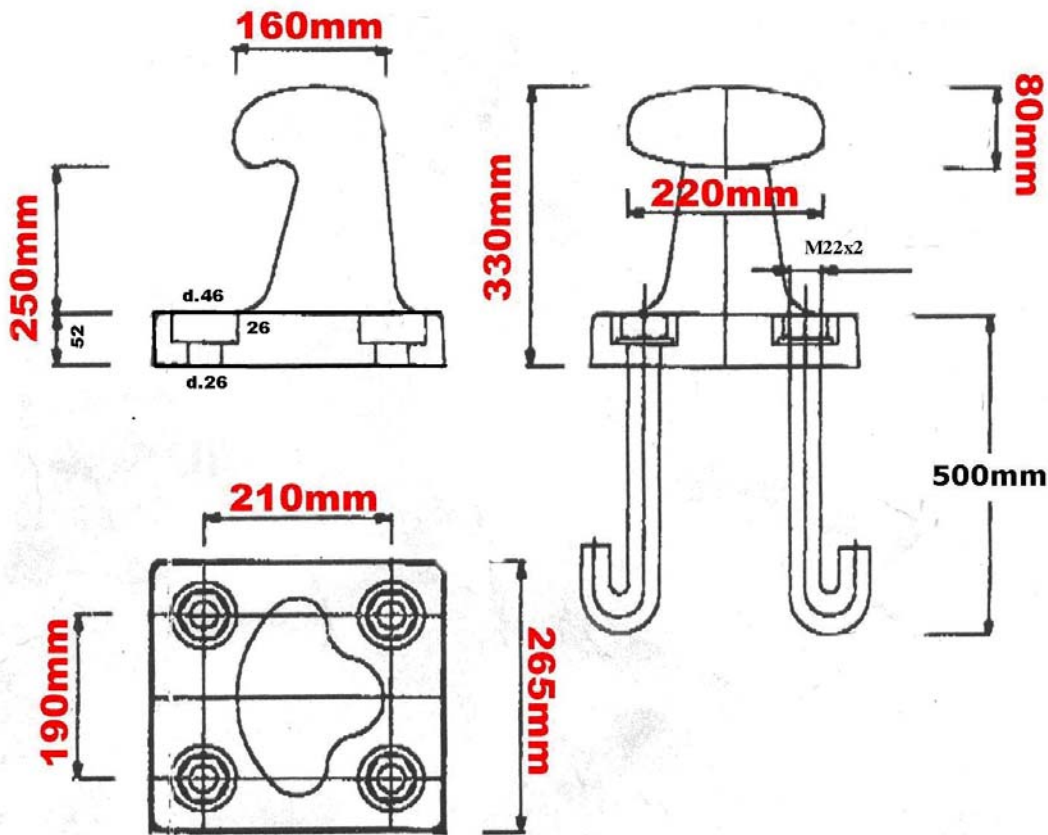


BITTE IN GHISA PER PORTI TURISTICI

TIPO 20T



MATERIALE BITTA:

Ghisa lamellare perlitica UN EN1561-ENGJL250

PESO BITTA:

Kg.70



info@fgslamperti.it

www.fgslamperti.it