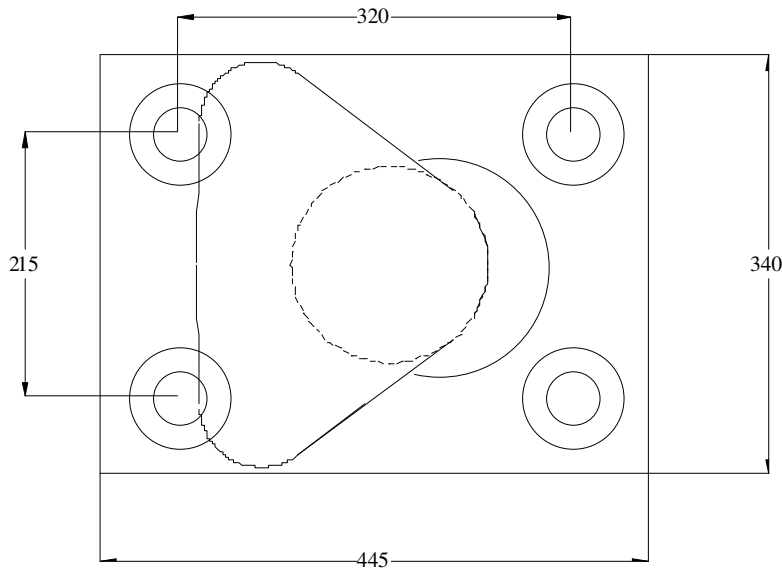
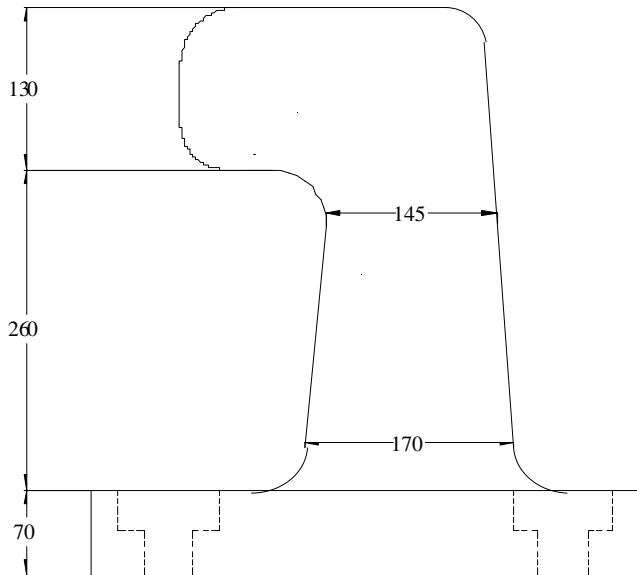


**BITTE IN GHISA TIPO 40 TON**



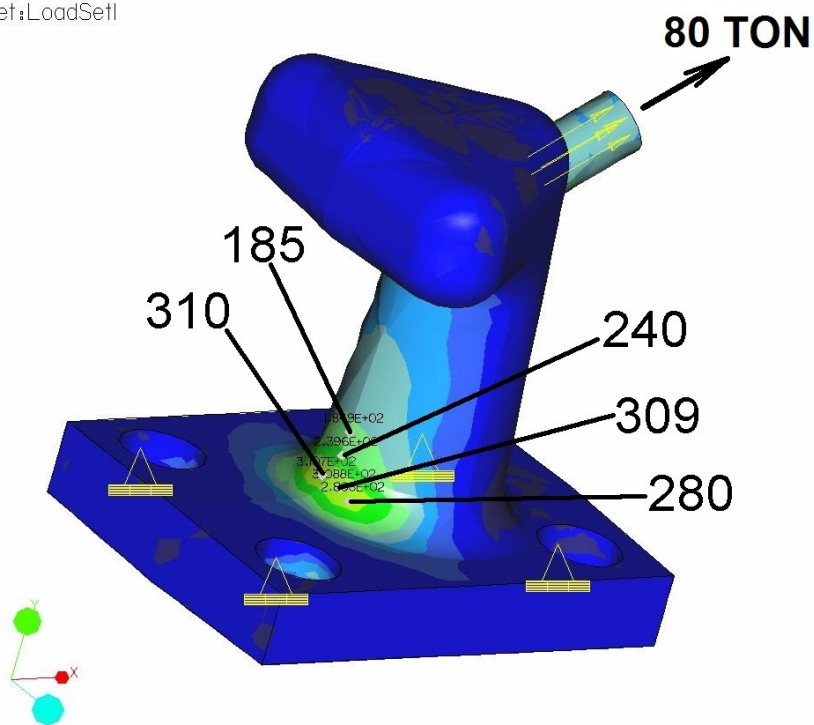
**MATERIAL  
E BITTA:**  
Ghisa  
lamellare  
perlitica  
UN EN156  
ENGJL250

**DIMENSIONI:** BASE 340 x 445mm  
**ALTEZZA:** 460mm  
**PESO** kg.140  
**TIRAFONDI:** DIAM.36 x 1000mm

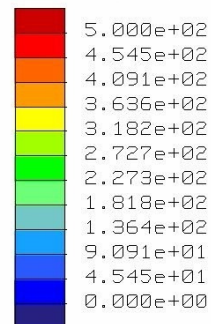
# Oggetto: Bitta 40 Ton (simulata a 80 Ton) Dati Di Base Nuova bitta 40 “Nuovi raggi”

## Sigma Max

Stress Max Prin (WCS)  
(N / mm<sup>2</sup>)  
Loadset:LoadSet1



Fondo scala  
Ghisa lamellare



"Window1" - Bitta\_logo - Bitta\_logo

Schema della Forza applicata :

( Vincoli a terra-Fondo dei gambi dei vitoni e lo spigolo del bordo, lato “mare”)