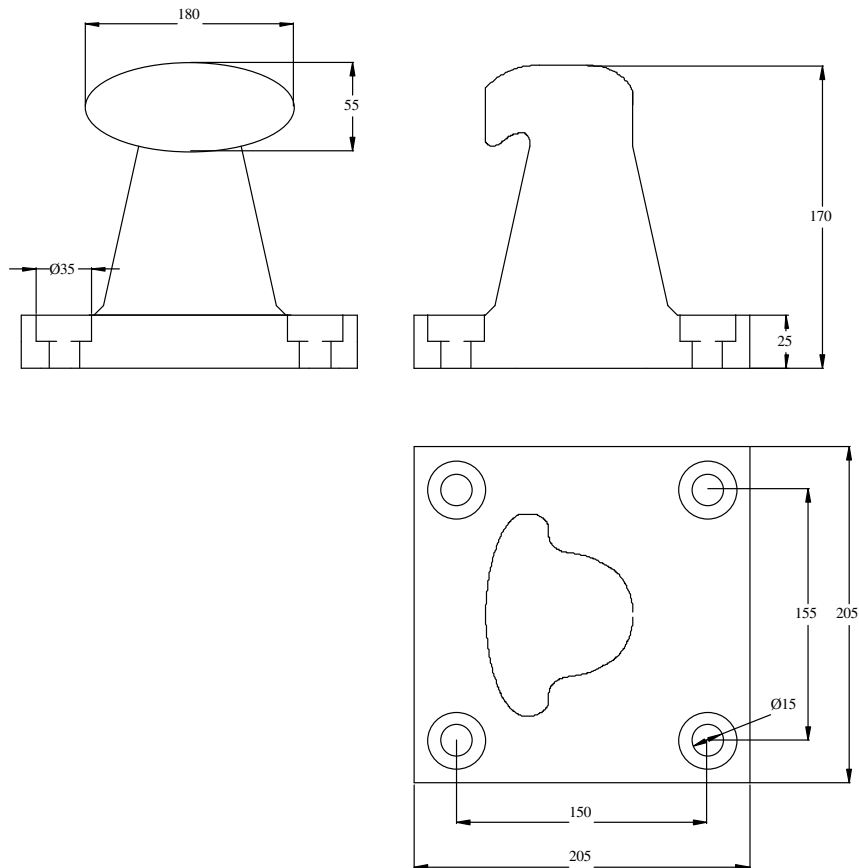


## BITTE IN GHISA TIPO 5 TON



**MATERIALE BITTA:**

Ghisa lamellare perlitica UN EN1561-ENGJL250

**DIMENSIONI:** BASE 205 x 205mm

**ALTEZZA:** 170mm

**PESO** kg.17,5

**TIRAFONDI:** DIAM.12 x500mm

*[www.fgslamperti.it](http://www.fgslamperti.it)*