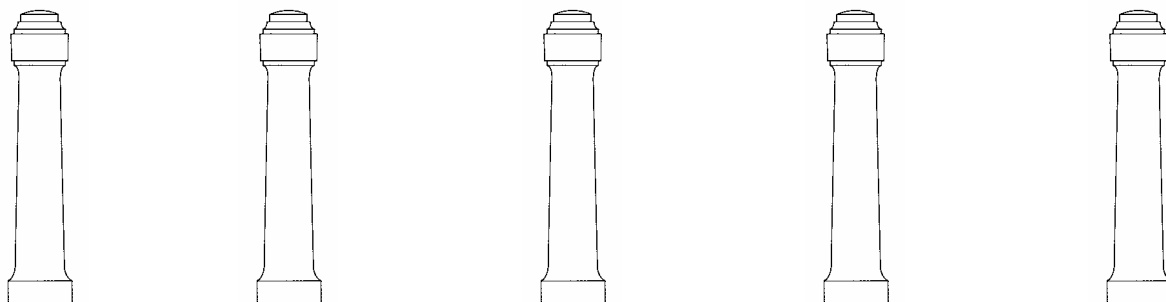


## COLONNINA LEGNANO



DISSUASORE DI SOSTA IN GHISA A GRAFITE LAMELLARE  
DI NOTEVOLE COMPATTEZZA E STABILITA'  
IDEALE PER DELIMITARE AREE CHIUSE AL TRAFFICO E PERCORSI URBANI  
COSTITUITO DA UN COLONNINO IN GHISA LEGGERMENTE RASTREMATO  
DECORATO ALLA SOMMITA' DA UNA TESTA DI FORMA CILINDRICA.  
BASE CHIUSA DA UN COLLARINO CILINDRICO  
CON APPOSITA ZOCCOLATURA PER ANCORAGGIO FISSO A TERRA.



<b>ALTEZZA FUORI TERRA</b>	<b>mm.650</b>
<b>ALTEZZA TOTALE</b>	<b>mm.780</b>
<b>DIAMETRO BASE</b>	<b>mm.130</b>
<b>PESO</b>	<b>Kg.30</b>



**FACILE POSA IN OPERA**  
**COLLEGABILE IN SERIE TRAMITE CATENA**  
**VERNICIATO CON SMALTO FERROMICACEO**

ELEMENTI FORNITI AL COMUNE DI LEGNANO  
1997-1998

DAL 1908

**FONDERIE GHISE SPECIALI LAMPERTI** s.n.c.

VIA 2 GIUGNO, 21 - 20051

LIMBIATE -MI-

Tel0299050241/2 - Fax0299050631

<http://www.fgslamperti.it>